



RESIDENZIALE



RISCALDAMENTO



CONDIZIONAMENTO

One Pump

MEGA 65 - 12F



Circolatore standard a rotore bagnato con attacchi flangiati, motore autoprotetto ad alta efficienza con tecnologia EC per la regolazione elettronica delle prestazioni e regolazione esterna tramite segnale 0-10v, 4-20 ma e Modbus.

Temperatura fluido da: **-10°C a +110°C**

Assorb. Max Power (W): **750 Watt**

PARTICOLARITÀ / VANTAGGI PRODOTTO:

- Facile regolazione tramite pannello.
- Funzione Auto adapt
- Dp/V- Dp-c
- $EEL \leq 0,23$
- 3 curve selezionabili per tipo
- 0/10 Volt

Dati tecnici

Fluidi consentiti

Acqua di riscaldamento e refrigerazione secondo VDI 2035 e UNI 8065.

Miscela di acqua e glicole max 1:1.

Campo d'impiego

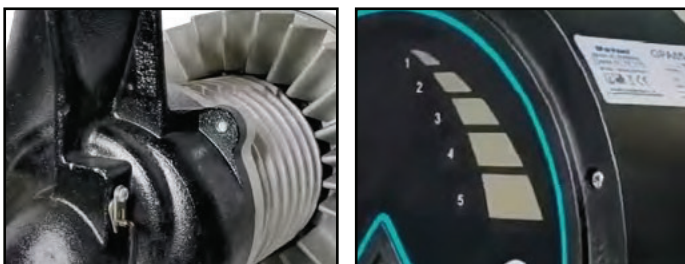
| | |
|--|-------------------|
| Campo di temperatura con una temperatura ambiente max. di +25 °C | da -10°C a +110°C |
|--|-------------------|

Caratteristiche elettriche

| | |
|--------------------|-----------|
| Alimentazione rete | 1 ~ 230 V |
| Frequenza | 50/60 Hz |

Motore

| | |
|----------------------|-------|
| Grado protezione | IP 44 |
| Classe di isolamento | H |



SCHEMA TECNICA

Corpo pompa: **Ghisa Grigia**

Girante: **Materiale composito**

Albero: **Acciaio Inox**

Circolatore ad alta efficienza standard: **GPA** standard regolato elettronicamente

DN Flangia: **65**

Campo di prevalenza Max (m): **17**

Interasse: **340 mm**

DESCRIZIONE

Portata min. e max.: da 0,4 m³/h a 35 m³/h Prevalenza: fino a 12 m - Curva selezionabili in vari modi + 0-10V

Tipo di liquido: pulito, libero da sostanze solide e/o minerali, non viscoso, chimicamente neutro, prossimo alle caratteristiche dell'acqua.

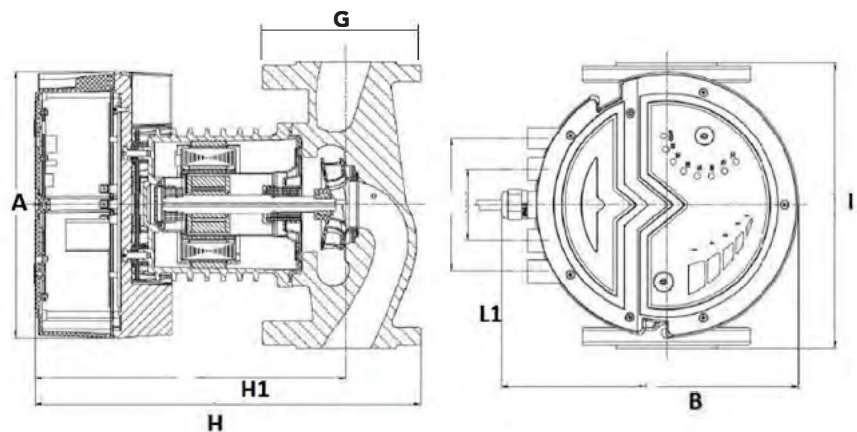
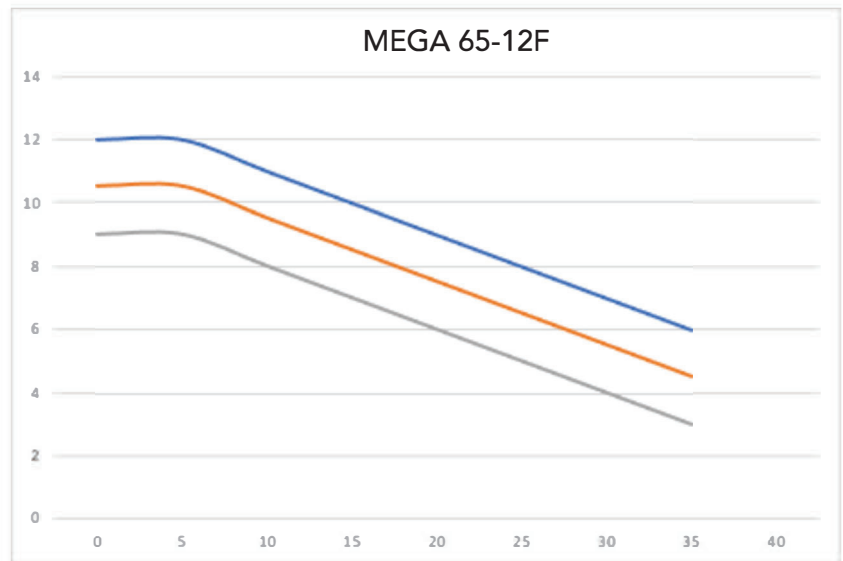
Massima percentuale di glicole: 50%. Temperatura del liquido min. e max.: da -10°C a +110°C. Massima pressione di esercizio bar/ kPa: 10 bar/ 1000 kPa

Flangiatura: DN 65

Indice di efficienza (Norma ERP): EEI ≤ 0,23 Classe di isolamento del motore: IP X4 Indice di efficienza energetica: F

Materiale di costruzione girante: tecnopolimero Materiale costruzione idraulica: Ghisa con trattamento di cataforesi. Alimentazione monofase: 230 V 50/60 Hz.

Tipo di installazione possibile: fissa con l'asse del motore orizzontale e verticale.



| MODELLO | G | L | B | A | L1 | H |
|-------------|----|-----|-----|-----|-----|-----|
| MEGA 65-12F | 65 | 340 | 291 | 320 | 170 | 380 |

| GPA F - MEGA F | | 1-230V- PN10 - EEI≤0.21 | | | | | | | 50/60 Hz | | | | | | | |
|--------------------|----------|---------------------------|-----------|------------|-----------|----------|-------|--|----------|----|------|----|-----|-----|-----|----|
| ATTACCHI FLANGIATI | | | | | | | | | | | | | | | | |
| | | Portata m ³ /h | | | | | | | | | | | | | | |
| MODELLO | Codice | Listino | peso (kg) | Attacco DN | Interasse | N. CURVE | 0/10V | | 0 | 5 | 10 | 15 | 20 | 25 | 30 | 35 |
| MEGA 65-12F | 4CI0030C | | 31 | 65 | 340 | 9 | SI | | 12 | 12 | 10,5 | 9 | 7,6 | 6,8 | 4,9 | 3 |