

ONE
PUMP



SCHEDA TECNICA

- Corpo pompa: **Acciaio Inox/Bronzo**

- Girante: **Materiale composito**

- Albero: **Acciaio Inox**

- Circolatore per riciclo: **GPD**

- Diametro nominale raccordo (Rp/DN): **20 /25**

- Campo di prevalenza Max (m): **7SN**

- Interasse: **130/150/180 mm**



One Pump
GPD 7SN/SQ



Circolatore standard singolo a rotore bagnato con attacchi filettati, motore asincrono auto-protetto per circuiti di ricircolo di acqua calda sanitaria.

Temperatura fluido da: **+2°C a +65°C**

Assorb. Max Power (W): **100 Watt**

PARTICOLARITÀ / VANTAGGI PRODOTTO:

- Motore autoprotetto.
- Tutti i componenti con il fluido sono conformi ai requisiti normativi
- Corpo in Acciaio Inox o Bronzo

Dati tecnici

Fluidi consentiti

Acqua calda sanitaria fino a 3,57 mmol/l (20 °dH): da +2 °C a +65 °C

Campo d'impiego

Temperatura fluido con acqua sanitaria fino a 20 °dH (per un tempo limitato a 2 h). **+65°C**

Caratteristiche elettriche

Alimentazione rete 1 ~ 230 V
 Frequenza 50/60 Hz

Motore

Grado protezione IP 44
 Classe di isolamento H

DESCRIZIONE

Portata min. e max.: da 0,5 m³/h a 3,5 m³/h
 Prevalenza: fino a 7 m - Curva selezionabili in 3 posizioni tramite selettore velocità

Tipo di liquido: pulito, libero da sostanze solide e/o minerali, non viscoso, chimicamente neutro, prossimo alle caratteristiche dell'acqua. Temperatura del liquido min. e max.: da +2°C a +65°C

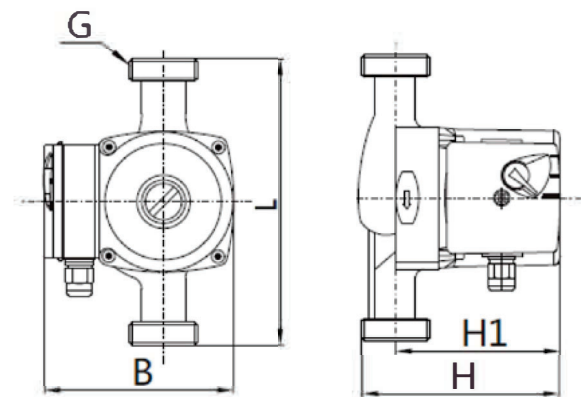
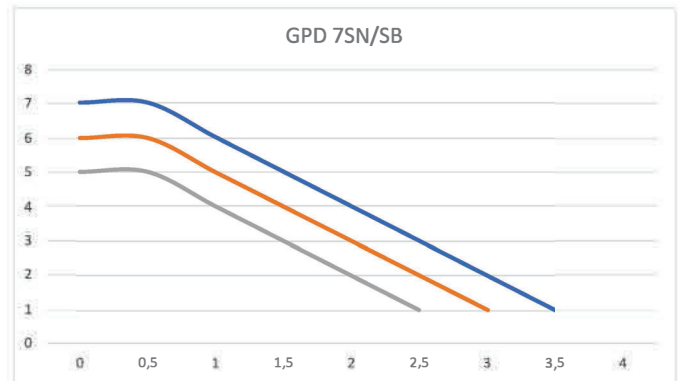
Massima pressione di esercizio bar/ kPa: 10 bar/ 1000 kPa

Filetto: 1" - 1" 1/4" - 1" 1/2". Classe di isolamento del motore: IP 44. Indice di efficienza energetica: H

Materiale di costruzione girante: tecnopolimero. Materiale costruzione idraulica: Acciaio Inox o Bronzo.

Alimentazione monofase: 230 V 50/60 Hz

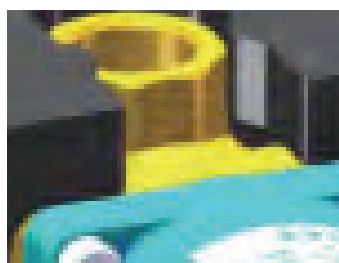
Tipo di installazione possibile: fissa con l'asse del motore orizzontale e verticale.



MODELLO	G	L	B	L1	H	H1
GPD 20-7SN-130	1"	130	105	1"	123	105
GPD 20-7SN-130 (Prolunga a 150 mm- 1" 1/4)	1" 1/4	150	105	1" 1/4"	127	105
GPD 20-7SN-130 (Prolunga a 150 mm- 1" 1/2)	1" 1/2	150	105	1" 1/2"	130	105
GPD 25-7SQ-130	1" 1/2	130	105	1" 1/2"	130	105
GPD 25-7SQ-130 (Prolunga a 180 mm- 1" 1/2)	1" 1/2	180	105	1" 1/2"	130	105

GPD.ACS		1-230v TN10 50/60 Hz																			
ATTACCHI FILETTATI																					
Acqua Calda Sanitaria																					
MODELLO	Codice	LISTINO	Attacco	Intrasse (mm)	peso (kg)	N. CURVE	Materiale	Portata m ³ /h													
								0	0,5	1	1,5	2	2,5	3	3,5	4	4,5				
Sanitario ACS																					
GPD 20-7SN-130	4CI0031C		1"	130	2,3	3	Acciaio	Metri	7,5	7	6,5	6	5,5	4,6	4	3,3	2,5	2			
GPD 20-7SN-130 (Prolunga a 150 mm- 1" 1/4)	4CI0034C		1" 1/4	150	2,5	3	Acciaio		7,5	7	6,5	6	5,5	4,6	4	3,3	2,5	2			
GPD 20-7SN-130 (Prolunga a 150 mm- 1" 1/2)	4CI0032C		1" 1/2	150	2,5	3	Acciaio		7,5	7	6,5	6	5,5	4,6	4	3,3	2,5	2			
GPD 25-7SQ-130	4CI0036C		1" 1/2	130	2,5	3	Bronzo		7,5	7	6,5	6	5,5	4,6	4	3,3	2,5	2			
GPD 25-7SQ-130 (Prolunga a 180 mm- 1" 1/2)	4CI0035C		1" 1/2	180	2,5	3	Bronzo		7,5	7	6,5	6	5,5	4,6	4	3,3	2,5	2			

ONE
PUMP



SCHEMA TECNICA

Corpo pompa: **Bronzo**

Girante: **Materiale composito**

Albero: **Acciaio Inox**

Circolatore per riciclo ACS: **GPA**

Diametro nominale raccordo (Rp/DN): **15**

Campo di prevalenza Max (m): **1.5**



RESIDENZIALE



ACQUA SANITARIA



RISCALDAMENTO

One Pump

GPA 15-1.5 B



Circolatore singolo a rotore bagnato con attacchi filettati, tecnologia con motore a magneti permanenti, disponibile in versione con timer e termostato integrato, per circuiti di ricircolo di acqua calda sanitaria.

Temperatura fluido da: **+2°C a +65°C**

Assorb. Max Power (W): **8 Watt**

PARTICOLARITÀ / VANTAGGI PRODOTTO:

- Motore autoprotetto.
- Tutti i componenti con il fluido sono conformi ai requisiti normativi
- Corpo in Bronzo

Dati tecnici

Fluidi consentiti

Acqua calda sanitaria fino a 3,57 mmol/l (20 °dH): da +2 °C no a +65 °C

Campo d'impiego

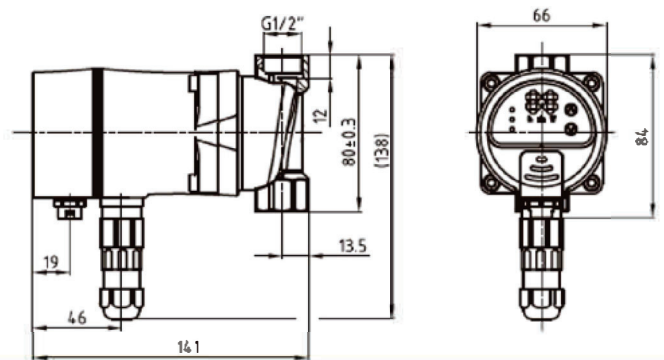
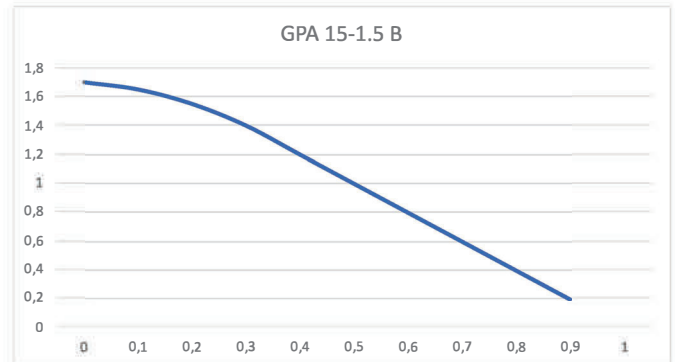
Temperatura fluido con acqua sanitaria fino a 20 °dH (per un tempo limitato a 2 h).	+65°C
---	-------

Caratteristiche elettriche

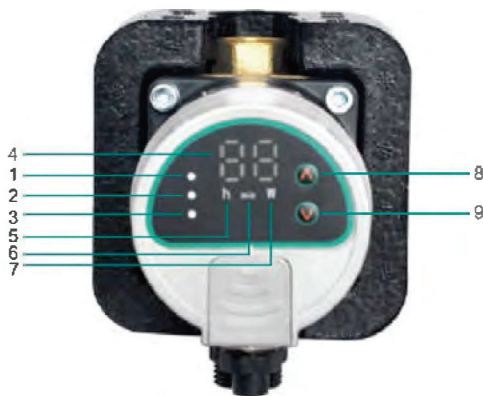
Alimentazione rete	1 ~ 230 V
Frequenza	50/60 Hz
Motore	
Grado protezione	IP 44
Classe di isolamento	H

DESCRIZIONE

Portata min. e max.: da 0,1 m³/h a 0,9 m³/h Prevalenza: fino a 1,5 m -Tipo di liquido: pulito, libero da sostanze solide e/o minerali, non viscoso, chimicamente neutro, prossimo alle caratteristiche dell'acqua. Massima pressione di esercizio bar/ kPa: 10 bar/ 1000 kPa. Filetto: 1/2". Classe di isolamento del motore: IP 42 Indice di efficienza energetica: F. Materiale di costruzione girante: tecnopolimero Materiale di costruzione idraulica: Bronzo Alimentazione monofase: 230 V 50/60 Hz. Tipo di installazione possibile: fissa con l'asse del motore orizzontale e verticale



GPA ACS		1-230V~PN10 50/60 Hz																
ATTACCHI FILETTATI																		
[Acqua Calda Sanitaria																		
		Portata m ³ /h																
MODELLO	Codice	LISTINO	Attacco	Interasse (mm)	peso (kg)	N. CURVE	PWM1/A											
Sanitario ACS								Metri	0	0,1	0,2	0,3	0,4	0,5	0,6	0,7	0,8	0,9
GPA 15-1.5 B		225,00 €	1/2"	84	1,2	Auto	NO		1,58	1,58	1,5	1,4	1,2	1	0,8	0,6	0,4	0,2



1	Indica la modalità di funzionamento a velocità costante
2	Indica la modalità di funzionamento automatico
3	Indica la modalità di controllo della temperatura
4	1. Potenza indicata 2. tempo di funzionamento (o di arresto) indicato in modalità cronometraggio
5	Ore di funzionamento (o arresto) impostate in modalità di cronometraggio per display
7	Unità di potenza visualizzata in funzionamento normale
8	1. Attiva varie modalità di velocità
	2. Aumento del tempo in modalità cronometraggio
9	Diminuzione del tempo in modalità cronometraggio Premere i pulsanti 8 e 9 per passare da una modalità di controllo all'altra.