

**ONE**  
PUMP



### SCHEDA TECNICA

Corpo pompa: **Ghisa Grigia**

Girante: **Materiale composito**

Albero: **Acciaio Inox**

Circolatore ad alta efficienza standard: **GPA**  
standard regolato elettronicamente

Diametro nominale raccordo (Rp/DN): **25**

Campo di prevalenza Max (m): **11m**

Interasse: **130/180 mm**



RESIDENZIALE



RISCALDAMENTO



CONDIZIONAMENTO

## One Pump GPA 11 H



Circolatore standard singolo a rotore bagnato con attacchi filettati, motore autoprotetto ad alta efficienza con tecnologia EC per la regolazione elettronica delle prestazioni e regolazione esterna tramite segnale PWM1/a

Temperatura fluido da: **-10°C a +110°C**

Assorbimento Max Power (W): **140watt**

### PARTICOLARITÀ / VANTAGGI PRODOTTO:

- Un unico pulsante per la regolazione.
- Funzione Auto adapt
- Dp/V- Dp-c
- EEI ≤ 0,23
- 3 curve selezionabili per tipo
- Cavo Superseal 1,5 m
- Cavo Minisuperseal PWM1/A

#### Dati tecnici

##### Fluidi consentiti

Acqua di riscaldamento e refrigerazione secondo VDI 2035 e UNI 8065.

Miscela di acqua e glicole max 1:1.

##### Campo d'impiego

Campo di temperatura con una temperatura ambiente max. di +25 °C	da -10°C a +110°C
--	-------------------

##### Caratteristiche elettriche

Alimentazione rete	1 ~ 230 V
Frequenza	50/60 Hz

##### Motore

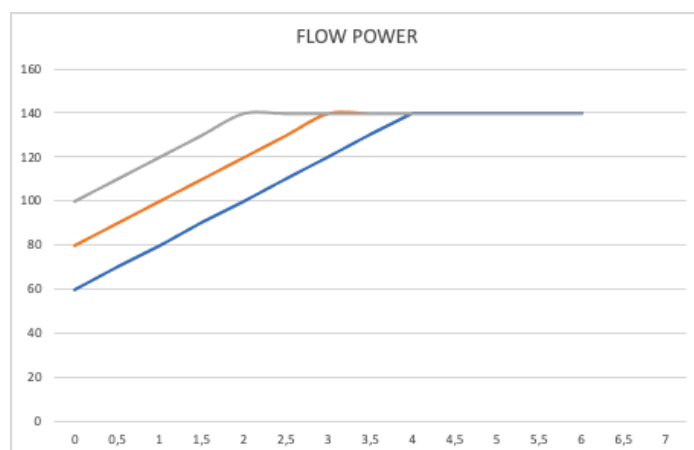
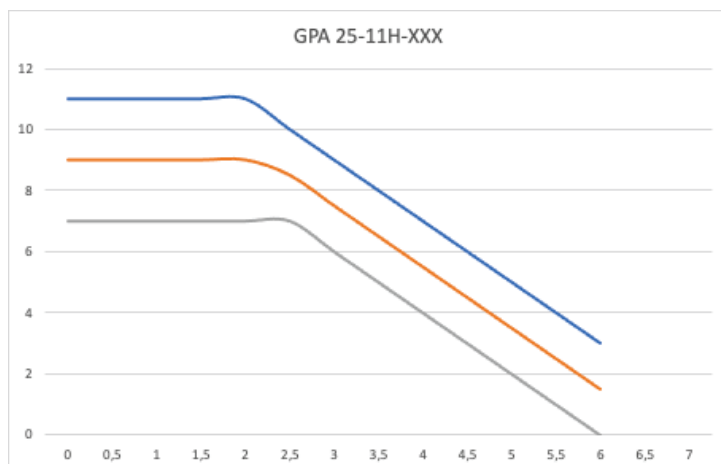
Grado protezione	IP 44
Classe di isolamento	H

## DESCRIZIONE

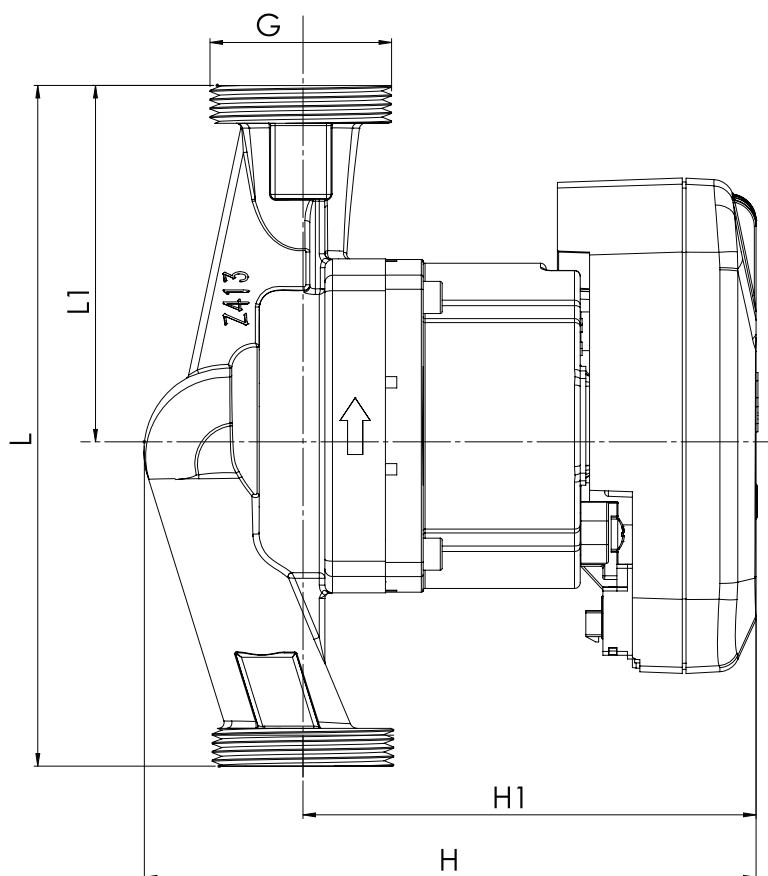
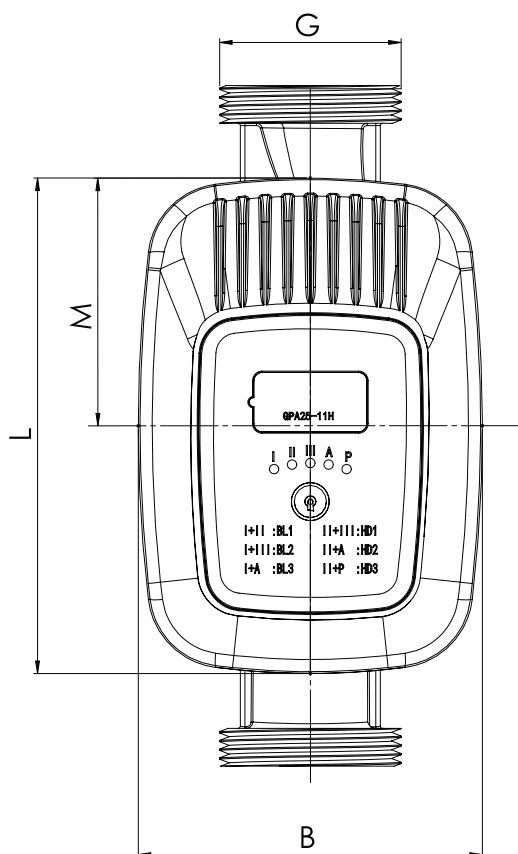
Circolatore standard singolo a rotore bagnato con attacchi filettati, motore autoprotetto ad alta efficienza con tecnologia EC per la regolazione elettronica delle prestazioni e regolazione esterna tramite segnale PWM1/A

I circolatori ad alta efficienza serie GPA-H rispondono perfettamente alla nuova normativa EN 60335-2-40 sui gas refrigeranti A3 utilizzati nelle applicazioni a pompa di calore.

Portata min. e max.: da 0,4 m<sup>3</sup>/h a 5,5 m<sup>3</sup>/h  
 Prevalenza: fino a 11 m - 9 Curve selezionabili dP/V - dP/c + 3 Velocità + PWM1 Tipo di liquido: pulito, libero da sostanze solide e/o minerali, non viscoso, chimicamente neutro, prossimo alle caratteristiche dell'acqua. Massima percentuale di glicole: 50% Temperatura del liquido min. e max.: da +5°C a +110°C Massima pressione di esercizio bar/ kPa: 10 bar / 1000 kPa Filettatura: 1" ½ - 2".  
 Flange : DN 32 e DN 40 Indice di efficienza (Norma ERP): EEI ≤ 0,23 Classe di isolamento del motore: IP X4 Indice di efficienza energetica: F Materiale di costruzione girante: tecnopolimero, Materiale costruzione idraulica: Ghisa con trattamento di cataforesi, Alimentazione monofase: 230 V 50/60 Hz. Tipo di installazione possibile: fissa con l'asse del motore orizzontale.



One Pump  
**GPA 11 H**



MODELLO	G	L	B	M	A	L1	H	H1
GPA 25-11H-130	1" 1/2	130	91	65,8	131,5	65	162	120
GPA 25-11H-180	1" 1/2	180	91	65,8	131,5	65	162	120
GPA 25-11H-180 (Ghiera 2")	2"	180	91	65,8	131,5	65	162	120

AREA LED	MODALITÀ	ICONA LED
HS3 (Impostazione di Fabbrica)	Massima velocità	○ ○ ● ○ ○
AUTO	Funzione Auto adattativa	○ ○ ○ ● ○
BL1	Pressione proporzionale bassa velocità	● ● ○ ○ ○
BL2	Pressione proporzionale media velocità	● ○ ● ○ ○
BL3	Pressione proporzionale alta velocità	● ○ ○ ● ○
HD1	Pressione costante bassa velocità	○ ● ● ○ ○
HD2	Pressione costante media velocità	○ ● ○ ● ○
HD3	Pressione costante alta velocità	○ ● ○ ○ ●
HS1	Bassa velocità	● ○ ○ ○ ○
HS2	Media velocità	○ ● ○ ○ ○
P	Pwm1 Controllo	○ ○ ○ ○ ●

GPA 11H		1-230V 50/60 Hz						50/60 Hz									
ATTACCHI FILETTATI E FLANGIATI										Portata m <sup>3</sup> /h							
MODELLO	Codice	Listino	Attacco	Interasse (mm)	peso (kg)	N. CURVE	PWM	Metri	0	1	2	3	4	5	6	7	
GPA 25-11H-130	4CI0006C		1" 1/2	130	2,7	9	SI		11	11	11	8,8	6,4	5	4		
GPA 25-11H-180	4CI0007C		1" 1/2	180	2,8	9	SI		11	11	11	8,8	6,4	5	4		
GPA 25-11H-180 (Ghiera 2")	4CI0011C		2"	180	2,8	9	SI		11	11	11	8,8	6,4	5	4		
GPA 25-11H-(DN 32/220)	4CI0016C		DN 32	220	3,9	9	SI		11	11	11	8,8	6,4	5	4		
GPA 25-11H-(DN 40/220)	4CI0017C		DN 40	220	4,2	9	SI		11	11	11	8,8	6,4	5	4		
GPA 25-11H-(DN 40/250)	4CI0025C		DN 40	250	4,2	9	SI		11	11	11	8,8	6,4	5	4		