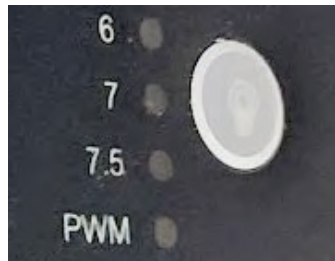


ONE
PUMP



SCHEMA TECNICA

Corpo pompa: **Ghisa Grigia**

Girante: **Materiale composito**

Albero: **Acciaio Inox**

Circolatore ad alta efficienza standard: **GPA**

Diametro nominale raccordo (Rp/DN): **20/25**

Terza versione professionale: **III Pro**

Campo di prevalenza: **7,5m**

Interasse: **130/180 mm**



RESIDENZIALE



RISCALDAMENTO

One Pump

GPA 7,5 III PRO



Circolatore standard singolo a rotore bagnato con attacchi filettati, motore autoprotetto ad alta efficienza con tecnologia EC per la regolazione elettronica delle prestazioni.

Temperatura fluido da: **+5°C a +110°C**

Assorbimento Max Power (W): **60watt**

PARTICOLARITÀ / VANTAGGI PRODOTTO:

- Un unico pulsante per la regolazione.
- Curve selezionabili. 5m, 6m, 7m e 7,5m
- Possibilità di regolazione esterna PWM1/A
- EEI ≤ 20
- Cavo Superseal 1,5m
- Cavo Minisuperseal PWM1/A

Dati tecnici

Fluidi consentiti

Acqua di riscaldamento secondo VDI 2035 e UNI 8065. Miscela di acqua e glicole Max 1:1.

Campo d'impiego

Campo di temperatura con una temperatura ambiente max. di +25 °C da +5°C a +110°C

Caratteristiche elettriche

Alimentazione rete 1 ~ 230 V

Frequenza 50/60 Hz

Motore

Grado protezione IP 44

Classe di isolamento H

DESCRIZIONE

Circolatore standard singolo a rotore bagnato con attacchi filettati, motore autoprotetto ad alta efficienza con tecnologia EC per la regolazione elettronica delle prestazioni.

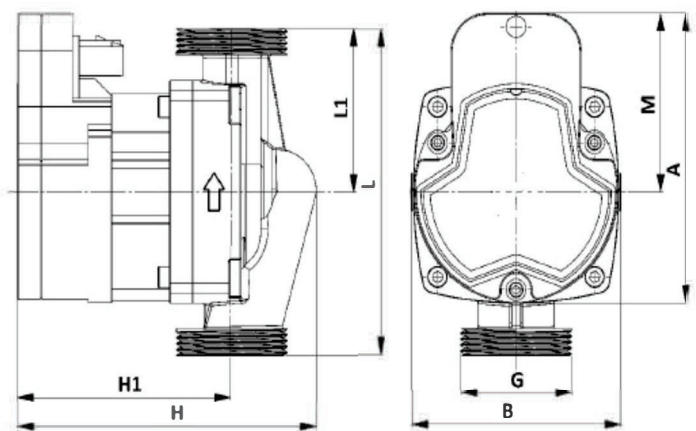
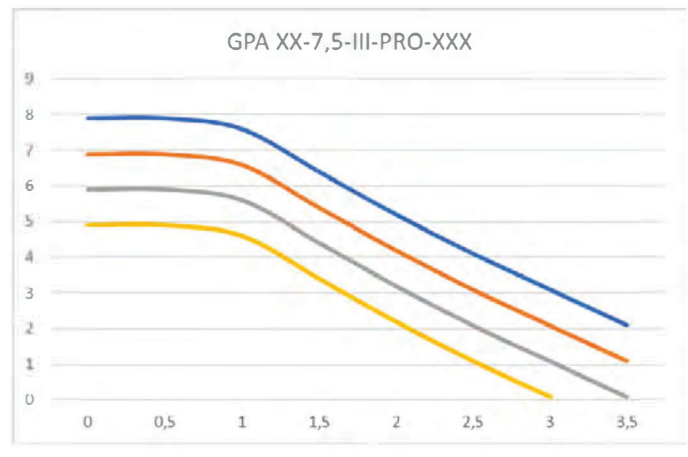
Portata min. e max.: da 0,4 m³/h a 4 m³/h
Prevalenza: fino a 7 m - 4 Curve selezionabili + PWM1
Tipo di liquido: pulito, libero da sostanze solide e/o minerali, non viscoso, chimicamente neutro, prossimo alle caratteristiche dell'acqua. Massima percentuale di glicole: 50%
Temperatura del liquido min. e max.: da +5°C a +110°C
Massima pressione di esercizio bar/ kPa: 10 bar / 1000 kPa.

Filettatura: 1" - 1" 1/2 - 2" - Flange :DN 32

Indice di efficienza (Norma ERP): EEI ≤ 0,20

Classe di isolamento del motore: IP X4.

Indice di efficienza energetica: F. Materiale di costruzione girante: tecnopolimero
Materiale costruzione idraulica: Ghisa con trattamento di cataforesi. Alimentazione monofase: 230 V 50/60 Hz. Tipo di installazione possibile: fissa con l'asse del motore orizzontale.



Modello	G	L	B	M	A	L1	H	H1
GPA 20-7,5-III-PRO-130	1"	130	89,5	71	115	65	128,9	93,4
GPA 25-7,5-III-PRO-130	1" 1/2	130	89,5	71	115	65	130,5	93,4
GPA 25-7,5-III-PRO-180	1" 1/2	180	89,5	71	115	90	130,5	93,4
GPA 25-7,5-III-PRO-180 (Ghiera 2")	2"	180	89,5	71	115	90	130,5	93,4

GPA IIIIPRO		~230V- PN10 - EELSO.ZO							50/60 Hz								
ATTACCHI FILETTATI FLANGIATI																	
Riscaldamento																	
Portata m ³ /h																	
MODELLO	Codice	LISTINO	Attacco	Interasse	peso (kg)	N. CURVE	PWM1/A	0	0,5	1	1,5	2	2,5	3	3,5	4	
GPA 20-7,5 III PRO-130	4CI0001C		1"	130	1,9	4	SI	Metri	8	8	7,9	6,5	5	3	1		
GPA 25-7,5 III PRO-130	4CI0002C		1" 1/2"	130	1,9	4	SI		8	8	7,9	6,5	5	3	1	0,6	
GPA 25-7,5 III PRO-180	4CI0003C		1" 1/2"	180	2	4	SI		8	8	7,9	6,5	5	3	1	0,6	
GPA 25-7,5 III PRO-180(Ghiera 2")	4CI0021C		2"	180	2	4	SI		8	8	7,9	6,5	5	3	1	0,6	
GPA 25-7,5 III PRO-180 (DN32/220)	4CI0013C		DN 32	220	4,1	4	SI		8	8	7,9	6,5	5	3	1	0,6	